

# HDCVI CAMERA (HDCVI カメラ)



Lite Series

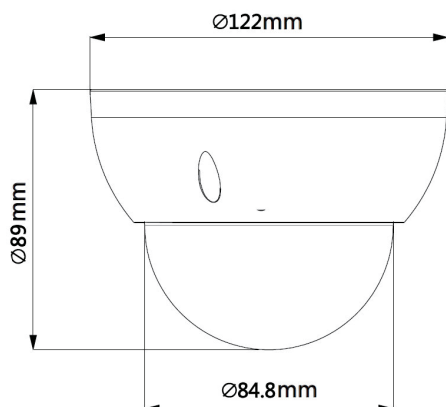
## DH-SD22204IN-GC

2メガピクセルフルHD 4倍PTZ  
HDCVI ドーム型カメラ

### ● 特長

- 1/2.7" 2メガピクセル CMOS
- 光学 4倍ズームレンズ 搭載
- 120dB True WDR, 3D DNR
- 最大 30fps@1080P, 30/60fps@720P
- IP66, IK10

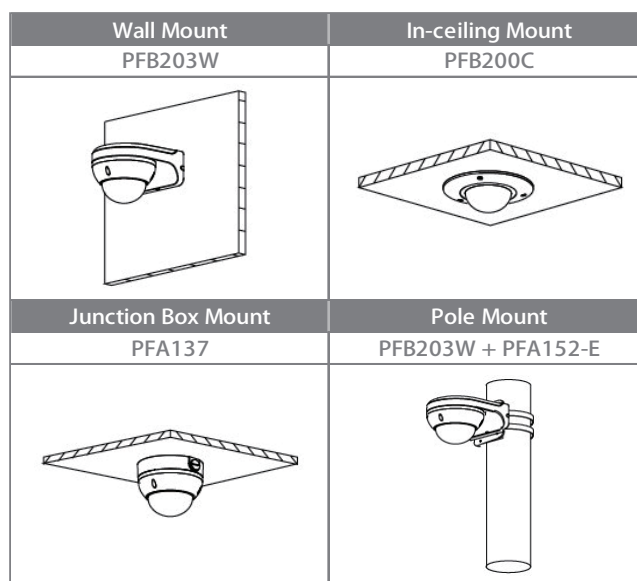
### ● 外形寸法図



### ● アクセサリ (オプション)



### ● 設置方法



※製品の仕様、外観は改良のため予告なく変更する場合があります

# HDCVI CAMERA (HDCVI カメラ)



Lite Series

## DH-SD22204IN-GC

### ● 技術仕様

型式	DH-SD22204IN-GC				
カメラ	ビデオ				
イメージセンサー	1/2.7" CMOS	解像度	1080P (1920×1080) 720P (1280×720)		
有効画素数	1920(H) × 1080(V), 2Mピクセル	フレームレート	30fps@1080P 30/60fps@720P		
走査方式	プログレッシブ	ビデオ出力	1チャンネル BNC HDCVI 高精細ビデオ出力 CVBS 標準画質ビデオ出力 (切替可)		
電子シャッタースピード	PAL: 1/3秒 ~ 1/30,000秒 NTSC: 1/4秒 ~ 1/30,000秒	Day / Night	オート (ICR) / カラー / 白黒		
最低被写体照度	カラー: 0.05Lux / F1.6 白黒: 0.005Lux / F1.6	OSDメニュー	対応		
S/N 比	55dB以上	逆光補正	BLC / HLC / WDR (120dB)		
IR LED 最大照射距離	非対応	ホワイトバランス	オート / ATW / 室内 / 室外 / マニュアル		
IR オン / オフ 制御	非対応	ゲインコントロール	オート / マニュアル		
IR LED 搭載数	非対応	ノイズリダクション	Ultra DNR (2D / 3D)		
レンズ	デジタルズーム				
焦点距離	2.7mm ~ 11mm	フリップ	180°		
最大口径	F1.6	プライバシーマスク	非対応		
フォーカスコントロール	オート / マニュアル	撮影距離の目安 (*注)			
視野角	水平: 112.5° ~ 30°	検知	観察	認識	識別
フォーカス範囲	100mm ~ 1000mm	120m	48m	24m	12m
光学ズーム	4倍	認証			
パンチルトズーム (PTZ)	認証				
旋回範囲	パン: 0° ~ 355°, チルト: 0° ~ 90°	CE (EN55032 / EN55024 / EN50130-4) FCC (Part15 subpartB, ANSI C63.4- 2014) UL (UL60950-1+CAN / CSA C22.2, No.60950-1)			
手動操作スピード	パン: 0.1° / 秒 チルト: 0.1° ~ 60° / 秒	電源			
プリセットスピード	パン: 100° / 秒, チルト: 60° / 秒	電源	DC12V / 1.5A		
プリセット数	300	消費電力	10W		
PTZモード	8ツアー	環境			
スピードの設定	人物に合わせたピント / 速度の適応制御	動作温度・湿度範囲	-30℃ ~ 60℃ / 95% RH以下		
電源起動動作	PTZカメラとレンズは前の状態に自動復元	防水性能	IP66		
無操作時の動作	時間にて動作 (プリセット / ツアー) を設定可能	耐衝撃性能	IK10		
プロトコル	DH-SD, Pelco-P/D (自動認識)	構造			
インターフェース	筐体材質				
ビデオ入力	1入力	外形寸法	金属		
オーディオ入力	非対応	重量	Ø122mm × 89mm		
RS485	1ポート	総重量	0.60kg		
アラーム	非対応	0.65kg			

\*注: DORIは距離の「一般的な近接度」であり、ニーズに合った正しいカメラを簡単に特定できます。

DORIは検知/観察/認識/識別の基準を定義するEN 62676-4に基づいた、センサー仕様およびラボテスト結果に基づいて計算されます。

### お問い合わせ

大阪府防犯設備士協会会員  
神奈川県防犯セキュリティ協会会員  
**三星ダイヤモンド工業株式会社**  
イメージングテクノロジー事業部  
〒566-0034

大阪府摂津市香露園 32-12  
TEL: 072-648-7526 / FAX: 072-648-7582  
e-mail: sales\_it@mitsuboshi-dia.co.jp  
URL: http://www.mitsuboshidiamond.com  
東日本オフィス / デモルーム  
〒222-0033

神奈川県横浜市港北区新横浜 2-3-4 クレシエンドビル7階  
TEL: 045-548-4731 / FAX: 045-548-4732

※製品の仕様、外観は改良のため予告なく変更する場合があります

**MDI** MITSUBOSHI DIAMOND  
INDUSTRIAL CO., LTD.