

HDCVI CAMERA (HDCVI カメラ)



Ultra Series

DH-HAC-HFW3231EN-ZH

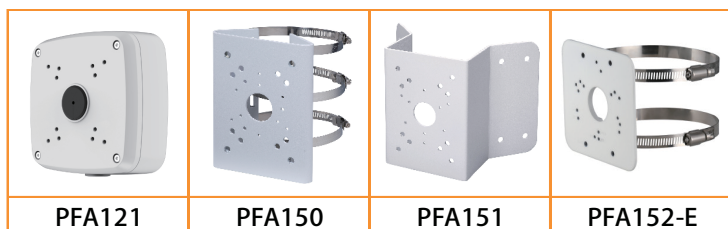
2メガピクセルフルHDスターライト
IR LED 搭載 屋外用防水 HDCVI バレット型カメラ

● 特長

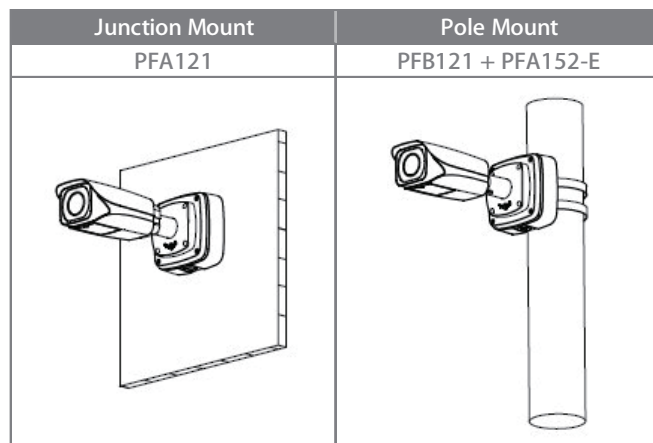
- スターライトテクノロジー搭載
- 120dB True WDR, 3DNR
- 最大 30fps@1080P
- HD と SD のデュアル出力
- 2.7mm ~ 12mm 電動レンズ
- IR LED 照射距離：最大 100m, スマート IR
- 防水防塵性能 IP67, IK10
- AC24V / DC12V, ヒーター付



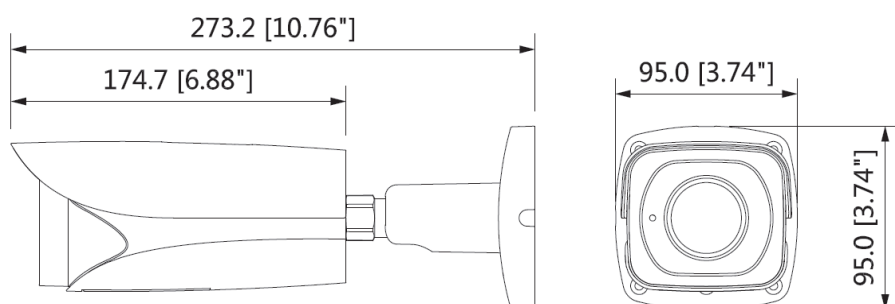
● アクセサリ (オプション)



● 設置方法



● 外形寸法図 (mm)



※製品の仕様、外観は改良のため予告なく変更する場合があります

HDCVI CAMERA (HDCVI カメラ)



Ultra Series

DH-HAC-HFW3231EN-ZH

● 技術仕様

型式	DH-HAC-HFW3231EN-ZH				
カメラ	レンズ				
イメージセンサー	1/2.8" CMOS	レンズタイプ	電動レンズ / オートアイリス		
有効画素数	1945(H) × 1097(V), 2.1MP	マウントタイプ	ボードイン		
走査方式	プログレッシブ	焦点距離	2.7mm ~ 12mm		
電子シャッタースピード	PAL : 1.3秒 ~ 1/30,000秒 NTSC : 1秒 ~ 30,000秒	最大口径	F 1.4		
最低被写体照度	0.005Lux / F1.4, 30IRE, IR on : 0Lux	視野角	水平 : 95° ~ 36°		
S/N 比	65dB 以上	フォーカス制御	オート / マニュアル		
IR LED 最大照射距離	100m	近接焦点距離	300mm, 11.81"		
IR on / off 制御	オート / マニュアル	パン / チルト / 回転	パン / チルト / 回転		
IR LED 搭載数	4個	パン / チルト / 回転	パン : 0° ~ 360° , チルト : 0° ~ 90° , 回転 : 0° ~ 360°		
ビデオ					
解像度	1080P (1920 × 1080)				
フレームレート	30fps@1080P, 30 / 60fps@720P				
ビデオ出力	1チャンネル BNC HDCVI 高精細ビデオ出力, 1チャンネル BNC CVBS ビデオ出力, CVBS テスト出力				
Day / Night	オート (ICR) / マニュアル				
OSDメニュー	多言語対応				
逆行補正	BLC / HLC / WDR				
WDR	120dB				
ゲインコントロール	AGC				
ノイズリダクション	2D / 3D				
ホワイトバランス	オート / マニュアル				
スマートIR	オート / マニュアル				
認証	CE (EN55032, EN55024, EN50130-4) FCC (CFR 47 FCC Part 15 subpartB, ANSI C63.4-2014) UL (UL60950-1+CAN / CSA C22.2 No.60950-1)				
インターフェース	環境				
オーディオ	1チャンネル オーディオイン	動作温度・湿度範囲	-40°C ~ +60°C, 90% RH以下 (結露なし) ※ 起動は -40°C以上で行う必要あり		
アラーム	1チャンネル アラームイン / アラームアウト	ストレージ動作温度	-40°C ~ +60°C, 90% RH以下 (結露なし)		
撮影距離の目安	防水防塵性能				
レンズ	検知	観察	認識	識別	IP67 / IK10
ワイド	48m	19m	10m	5m	構造
テレ	133m	53m	27m	13m	筐体材質
電源					アルミニウム
電源	AC 24V±25% / DC 12V±25%				外形寸法
消費電力	最大 22.9W (DC 12V, IR & ヒーター on)				重量
					1.16kg
					総重量
					1.52kg

お問い合わせ

大阪府防犯設備士協会会員
神奈川県防犯セキュリティ協会会員
三星ダイヤモンド工業株式会社
イメージングテクノロジー事業部
〒566-0034

大阪府摂津市香露園 32-12
TEL : 072-648-7526 / FAX : 072-648-7582
e-mail : sales_it@mitsuboshi-dia.co.jp
URL: <http://www.mitsuboshidiamond.com>
東日本オフィス / デモルーム
〒222-0033

神奈川県横浜市港北区新横浜 2-3-4 クレシンドビル 7階
TEL : 045-548-4731 / FAX : 045-548-4732

※製品の仕様、外観は改良のため予告なく変更する場合があります

MDI MITSUBOSHI DIAMOND
INDUSTRIAL CO., LTD.