

HDCVI CAMERA (HDCVI カメラ)



Pro-Series

DH-HAC-HFW2501TN-Z-A

5メガピクセル スターライト IR LED 搭載 HDCVI バレット型カメラ

● 特長

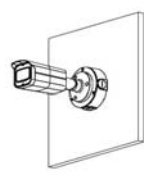
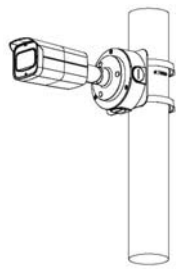
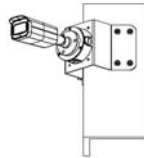
- スターライトテクノロジー搭載
- HD-CVI / AHD / HD-TVI / アナログ 出力の切替可能 (DIP スイッチ)
- 120dB true WDR, 3DNR
- 最大 20fps@5MP
- オーディオ入力, ビルトインマイク
- 2.7 ~ 13.5mm 電動レンズ
- IR LED 照射距離: 最大 80m, スマート IR
- IP67, DC12V±30%



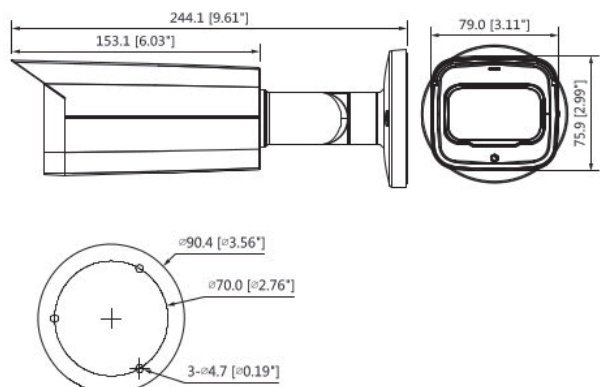
● アクセサリ (オプション)



● 設置方法

Junction Mount PFA130-E	Pole Mount PFA130-E + PFA152-E
	
Corner Mount PFA130-E + PFA151	
	

● 外形寸法図 (mm)



※製品の仕様、外観は改良のため予告なく変更する場合があります

HDCVI CAMERA (HDCVI カメラ)



Pro-Series

DH-HAC-HFW2501TN-Z-A

● 技術仕様

型式		DH-HAC-HFW2501TN-Z-A				
カメラ		ビデオ(続き)				
イメージセンサー	1/2.8" CMOS	ビデオ出力	1チャンネル BNC 高精細ビデオ出力, CVBSビデオ出力(DIPスイッチ)			
有効画素数	2592(H)×1944(V), 5MP	Day / Night	オート(ICR) / マニュアル			
走査方式	プログレッシブ	OSD メニュー	多言語仕様			
電子シャッタースピード	1/3秒 ~ 1/100,000秒	逆光補正	BLC / HLC / WDR			
最低被写体照度	0.005Lux / F1.3, 30IRE, IRオン: 0Lux	WDR	120dB			
S/N 比	65dB以上	ゲイン コントロール	AGC			
IR LED 最大照射距離	80m	ノイズリダクション	2D / 3D			
IR オン/オフ制御	オート / マニュアル	ホワイトバランス	オート / マニュアル			
IR LED 搭載数	4個	スマートIR	オート / マニュアル			
レンズ		認証	CE : EN55032 / EN55024 / EN50130-4 FCC : CFR47 FCC Part 15 subpartB, ANSI C63.4-2014 UL : UL60950-1+CAN / CSA C22.2 No.60950-1			
レンズタイプ	電動 / 固定アイリス	認証				
マウントタイプ	ボードイン	インターフェース	オーディオ			
焦点距離	2.7mm ~ 13.5mm	オーディオ	1チャンネル入力, ビルトインマイク			
最大口径	F1.3	電源	供給電圧			
視野角	水平: 102° ~ 29°	供給電圧	DC12V±30%			
フォーカスコントロール	オート / マニュアル	消費電力	最大12.4W (DC12V, IR オン)			
近接撮影距離	200mm, 7.87"	環境	動作温度・湿度範囲			
撮影距離の目安		動作温度・湿度範囲	-30°C ~ +60°C / 90% RH以下 (起動は-30°C以上で行う必要があります)			
	検知	観察	認識	識別	保存温度・湿度範囲	
レンズ	25px/m	63px/m	125px/m	250px/m	-30°C ~ +60°C / 90% RH以下	
ワイド	64m	26m	13m	6m	防水防塵性能	
テレ	222m	89m	44m	22m	IP67	
パン / チルト / 回転		構造	筐体材質			
パン / チルト / 回転 範囲	パン: 0° ~ 360°, チルト: 0° ~ 90°, 回転: 0° ~ 360°				筐体材質	アルミニウム
ビデオ		外形寸法	244.1mm × 90.4mm × 90.4mm			
映像出力方式	HD-CVI / AHD / HD-TVI / アナログ出力に切替可能	重量	0.77kg			
解像度	5MP(2592×1944)	総重量	1.03kg			
フレームレート	20fps@5MP, 30fps@4MP, 30fps@1080P					

お問い合わせ

大阪府防犯設備士協会会員
神奈川県防犯セキュリティ協会会員
三星ダイヤモンド工業株式会社
イメージングテクノロジー事業部

〒566-0034
大阪府摂津市香露園 32-12
TEL : 072-648-7526 / FAX : 072-648-7582
e-mail : sales_it@mitsuboshi-dia.co.jp
URL: <https://www.mitsuboshidiamond.com/it/>
東日本オフィス / デモルーム

〒222-0033
神奈川県横浜市港北区新横浜 2-3-4 クレシエンドビル7階
TEL : 045-548-4731 / FAX : 045-548-4732

※製品の仕様、外観は改良のため予告なく変更する場合があります

MDI MITSUBOSHI DIAMOND
INDUSTRIAL CO., LTD.