

HDCVI CAMERA (HDCVI カメラ)



4 in 1 Series

DH-HAC-HFW1220RN-VF-IRE6










2メガピクセル 1080P フル HD
IR LED 搭載 防水 バレット型カメラ

● 特長

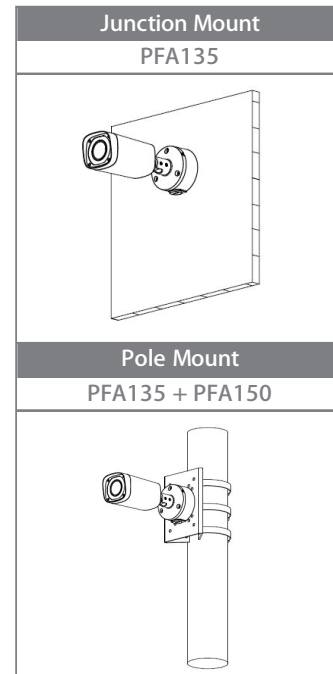
- HDCVI / AHD / HDTVI / アナログ 出力に切替可能 (OSD メニュー / PFM820)
- 解像度 30fps@1080P
- HD / SD 出力切り替え
- 2.7mm ~ 13.5mm バリフォーカルレンズ
- IR LED 照射距離 最大 60m, スマート IR
- 防水防塵性能 IP67
- DC12V



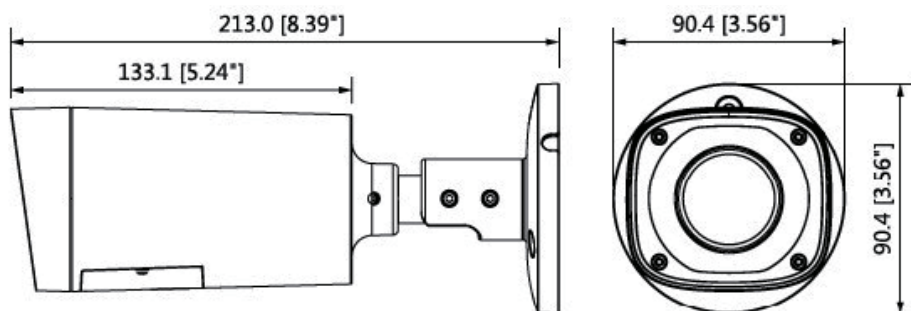
● アクセサリ (オプション)

				
PFA122	PFA135	PFA150	PFA151	PFA152-E
				
PFM800-E	PFM800-4MP	PFM801-4MP	PFM820	

● 設置方法



● 外形寸法図 (mm)



※製品の仕様、外観は改良のため予告なく変更する場合があります

HDCVI CAMERA (HDCVI カメラ)



4 in 1 Series

DH-HAC-HFW1220RN-VF-IRE6

● 技術仕様

型式	DH-HAC-HFW1220RN-VF-IRE6					
カメラ						
イメージセンサー	1/2.9" CMOS					
有効画素数	1920(H) × 1080(V), 2MP					
走査方式	プログレッシブ					
電子シャッタースピード	PAL: 1/25秒 ~ 1/100,000秒, NTSC: 1/30秒 ~ 1/100,000秒					
最低被写体照度	カラー: 0.02Lux / F1.3, 30IRE, IR on: 0Lux					
S/N 比	65dB以上					
IR LED 最大照射距離	60m					
IR on / off 制御	オート / マニュアル					
IR LED 搭載数	4個					
レンズ	撮影距離の目安					
レンズタイプ	パリアフォーカルレンズ, 固定アイリス	レンズ	検知	観察	認識	識別
マウントタイプ	ボードインタイプ		25px/m	63px/m	125px/m	250ppm
焦点距離	2.7mm ~ 13.5mm	ワイド	46m	18m	9m	5m
最大口径	F1.3	テレ	159m	63m	32m	16m
視野角	水平: 104° ~ 28°	パン / チルト / 回転				
フォーカス制御	マニュアル	パン / チルト / 回転 範囲		パン: 0° ~ 360°, チルト: 0° ~ 87°, 回転: 0° ~ 360°		
近接焦点距離	200mm, 7.87"					
ビデオ	インターフェース					
映像出力方式	HDCVI / AHD / HDTV アナログ出力に切替可能 ※	オーディオ		非対応		
解像度	1080P (1920 × 1080)	電源				
フレームレート	30fps@1080P, 30 / 60fps@720P	電源		DC12V±25%		
ビデオ出力	1チャンネルBNC, HDビデオ出力 もしくは CVBSビデオ出力 (切り替え可能)	消費電力		最大 7.7W (DC12V, IR on)		
Day / Night	オート (ICR) / マニュアル	環境				
OSDメニュー	多言語対応	動作温度・湿度範囲		-40°C ~ +60°C, 90% RH以下 ※起動は -40°C以上で行う必要あり		
逆行補正	BLC / HLC / DWDR	保存温度・湿度範囲		-40°C ~ +60°C, 90% RH以下		
WDR	DWDR	防水防塵性能		IP67		
ゲインコントロール	AGC	構造				
ノイズリダクション	2D	ケース		アルミニウム		
ホワイトバランス	オート / マニュアル	外形寸法 (W×D×H)		213.0mm × 90.4mm × 90.4mm		
スマートIR	オート / マニュアル	重量		0.55kg		
		総重量		0.68kg		
認証						
認証	CE: EN55032, EN55024, EN50130-4, FCC: CFR 47 FCC Part 15 subpartB, ANSI C63.4-2014 UL: UL60950-1 + CAN / CSA C22.2 No.60950-1					

※アナログ切替後、それ以外の映像出力方式に切り替える場合は PFM820 が必要

お問い合わせ

大阪府防犯設備士協会会員
神奈川県防犯セキュリティ協会会員

三星ダイヤモンド工業株式会社

イメージングテクノロジー事業部

〒566-0034

大阪府摂津市香露園 32-12

TEL: 072-648-7526 / FAX: 072-648-7582

e-mail: sales_it@mitsuboshi-dia.co.jp

URL: <http://www.mitsuboshidiamond.com>

東日本オフィス / デモルーム

〒222-0033

神奈川県横浜市港北区新横浜 2-3-4 クレシンドビル 7階

TEL: 045-548-4731 / FAX: 045-548-4732

※製品の仕様、外観は改良のため予告なく変更する場合があります

