

HDCVI CAMERA (HDCVI カメラ)



POC Series

DH-HAC-HDW1200EMN-POC-0280B

2メガピクセル IR LED 搭載
HDCVI アイボール型 PoC カメラ

● 特長

- HDCVI / AHD / HDTVI / アナログ 出力に切替可能 (OSD メニュー / PFM820)
- 最大 30fps@1080P
- 2.8mm 固定レンズ
- IR LED 最大照射距離：50m, スマート IR
- IP67, PoC / DC12V



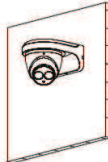


● アクセサリ (オプション)

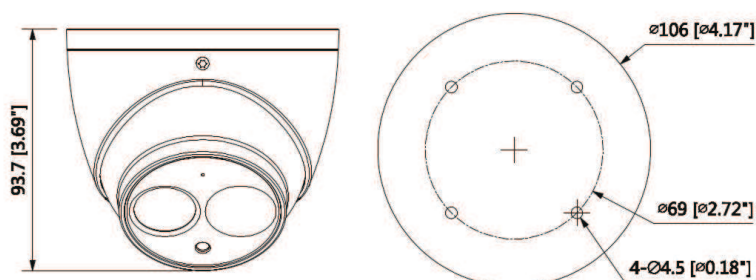
	
PFA139	PFB204W
	
PFA152-E	PFM820*1

*1 アナログ切替後、それ以外の映像出力方式に切り替える場合は PFM820 が必要。
PFM820 を使用する際は、PoC 電源でなく、DC 電源をご使用ください。

● 設置方法

Junction Mount PFA139	Pole Mount PFB204W + PFA152-E
	
Wall Mount PFA152-E	
	

● 外形寸法図 (mm)



※製品の仕様、外観は改良のため予告なく変更する場合があります

HDCVI CAMERA (HDCVI カメラ)



POC Series

DH-HAC-HDW1200EMN-POC-0280B

● 技術仕様

型式	DH-HAC-HDW1200EMN-POC-0280B			
カメラ	ビデオ(続き)			
イメージセンサー	1/2.7" CMOS	フレームレート	30fps@1080P, 30 / 60fps@720P	
有効画素数	1920(H) × 1080(V), 2MP	ビデオ出力	1チャンネルBNC, HDビデオ出力 もしくは CVBSビデオ出力 (切り替え可能)	
走査方式	プログレッシブ	Day / Night	オート (ICR) / マニュアル	
電子シャッタースピード	NTSC : 1/30秒 ~ 1/100,000秒	OSDメニュー	多言語対応	
最低被写体照度	カラー : 0.02Lux / F1.85, 30IRE, IRオン : 0Lux	逆行補正	BLC / HLC / DWDR	
S/N 比	65dB以上	WDR	DWDR	
IR LED 最大照射距離	50m	ゲインコントロール	AGC	
IR オン/オフ 制御	オート / マニュアル	ノイズリダクション	2D	
IR LED 搭載数	1個	ホワイトバランス	オート / マニュアル	
レンズ	スマートIR オート / マニュアル			
レンズタイプ	固定レンズ, 固定アイリス	認証	CE (EN55032, EN55024, EN50130-4) FCC (CFR 47 FCC Part 15 subpartB, ANSI C63.4-2014) UL (UL60950-1+CAN/CSA C22.2 No.60950-1)	
マウントタイプ	ボードイン	インターフェース	オーディオ	
焦点距離	2.8mm	電源	非対応	
最大口径	F1.85	電源	POC / DC12V±25%	
視野角	水平 : 103°	消費電力	最大 3.4W (DC12V, IR オン)	
フォーカス制御	非対応	環境	動作温度・湿度範囲	
近接焦点距離	900mm, 35.43"	動作温度・湿度範囲	-40°C ~ +60°C, 90% RH以下 ^{※2}	
撮影距離の目安	保存温度・湿度範囲			
	検知	観察	認識	識別
	25px/m	63px/m	125px/m	250ppm
レンズ	40m	16m	8m	4m
距離	防水防塵性能			
	IP67			
パン/チルト/回転	構造			
パン/チルト/回転	ケース			
	アルミニウム			
ビデオ	外形寸法			
映像出力方式	Φ106mm × 93.7mm			
	重量			
	0.43kg			
解像度	総重量			
	1080P (1920×1080)			
	0.56kg			

※1 アナログ切替後、それ以外の映像出力方式に切り替える場合はPFM820が必要。

PFM820を使用する際は、PoC電源でなく、DC電源をご使用ください。

※2 起動は-40°C以上で行う必要あり。

お問い合わせ

大阪府防犯設備士協会会員
神奈川県防犯セキュリティ協会会員
三星ダイヤモンド工業株式会社
イメージングテクノロジー事業部

〒566-0034
大阪府摂津市香露園 32-12
TEL : 072-648-7526 / FAX : 072-648-7582
e-mail : sales_it@mitsuboshi-dia.co.jp
URL: <http://www.mitsuboshidiamond.com>
東日本オフィス / デモルーム
〒222-0033
神奈川県横浜市港北区新横浜 2-3-4 クレシエンドビル7階
TEL : 045-548-4731 / FAX : 045-548-4732

※製品の仕様、外観は改良のため予告なく変更する場合があります

MDI MITSUBOSHI DIAMOND
INDUSTRIAL CO., LTD.