

HDCVI CAMERA (HDCVI カメラ)



Ultra-Series

DH-HAC-HDBW3231EN-ZH

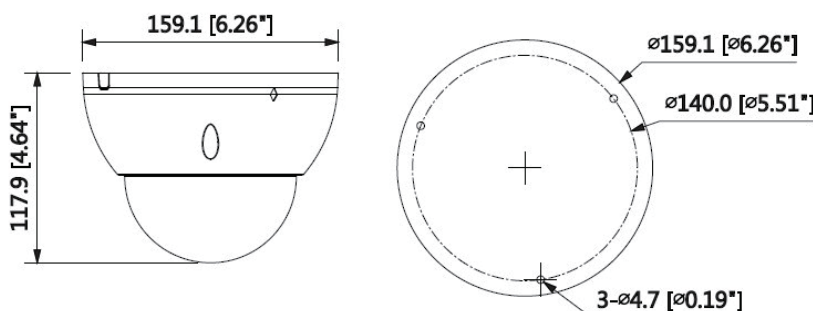
2メガピクセルフルHD スターライト IR LED 搭載
HDCVI ドーム型カメラ

● 特長

- スターライト テクノロジー搭載
- 120dB true WDR, 3DNR
- 最大 30fps@1080P
- HD と CVBS の切替が可能
- 2.7mm ~ 12mm モータライズレンズ
- IR LED 照射距離 最大 50m, スマート IR
- IP67, IK10, AC24V / DC12V, ヒーター付



● 外形寸法図 (mm)



● アクセサリ (オプション)

PFA101	PFA138	PFA152-E
PFB201C	PFB210W	PFB300C

● 設置方法

In-ceiling Mount	Junction Mount	Pole Mount
PFB201C	PFA138	PFB210W + PFA152-E
Ceiling Mount	Wall Mount	
PFA101 + PFB300C	PFB210W (Indoor)	PFB210W (Outdoor)

※製品の仕様、外観は改良のため予告なく変更する場合があります

HDCVI CAMERA (HDCVI カメラ)



Ultra-Series

DH-HAC-HDBW3231EN-ZH

● 技術仕様

型式	DH-HAC-HDBW3231EN-ZH					
カメラ	撮影距離の目安					
イメージセンサー	1/2.8" ピクセル CMOS	レンズ	検知	観察	認識	識別
有効画素数	1945(H) × 1097(V), 2.1MP		25px/m	63px/m	125px/m	250px/m
走査方式	プログレッシブ	ワイド	48m	19m	10m	5m
電子シャッタースピード	PAL : 1.3秒 ~ 1/30,000秒 NTSC : 1秒 ~ 1/30,000秒	テレ	133m	53m	27m	13m
最低被写体照度	0.005Lux / F1.4, 30IRE, IR on : 0Lux	パン / チルト / 回転				
S/N 比	65dB以上	パン / チルト / 回転 範囲		パン : 0° ~ 355° チルト : 0° ~ 65° 回転 : 0° ~ 355°		
IR LED 最大照射距離	50m	ビデオ				
IR オン / オフ 制御	オート / マニュアル	解像度		1080P (1920 × 1080)		
IR LED 搭載数	3個	フレームレート		30fps@1080P, 30 / 60fps@720P		
レンズ		ビデオ出力				
レンズタイプ	電動レンズ / オートアイリス	1チャンネルBNC HDCVI高精細ビデオ出力, 1チャンネルBNC CVBSビデオ出力, CVBSテスト出力				
マウントタイプ	ボードイン	Day / Night		オート (ICR) / マニュアル		
焦点距離	2.7mm ~ 12mm	OSDメニュー		多言語対応		
最大口径	F 1.4	逆行補正		BLC / HLC / WDR		
視野角	水平 : 95° ~ 36°	WDR		120dB		
フォーカス制御	オート / マニュアル	ゲインコントロール		AGC		
近接焦点距離	300mm, 11.81"	ノイズリダクション		2D / 3D		
認証		ホワイトバランス		オート / マニュアル		
認証	CE (EN55032, EN55024, EN50130-4) FCC (CFR 47 FCC Part 15 subpartB, ANSI C63.4-2014) UL (UL60950-1+CAN / CSA C22.2 No.60950-1)	スマートIR		オート / マニュアル		
インターフェース		電源				
オーディオ	1チャンネル オーディオイン	電源		AC 24V±25% / DC 12V±25%		
アラーム	1チャンネル アラームイン / アラームアウト	消費電力		最大 21.5W (DC 12V, IR & ヒーター on)		
環境		構造				
動作温度・湿度範囲	-40°C ~ +60°C, 90% RH以下 (結露なし) ※起動は -40°C 以上で行う必要あり	ケース		アルミニウム		
ストレージ動作温度・湿度範囲	-40°C ~ +60°C, 90% RH以下 (結露なし)	外形寸法		Φ159.1mm × 117.9mm		
防水防塵性能	IP67 / IK10	重量		0.90kg		
		筐体材質		1.20kg		

お問い合わせ

大阪府防犯設備士協会会員
神奈川県防犯セキュリティ協会会員
三星ダイヤモンド工業株式会社
イメージングテクノロジー事業部

〒566-0034
大阪府摂津市香露園 32-12
TEL : 072-648-7526 / FAX : 072-648-7582
e-mail : sales_it@mitsuboshi-dia.co.jp
URL: <http://www.mitsuboshidiamond.com>
東日本オフィス / デモルーム
〒222-0033
神奈川県横浜市港北区新横浜 2-3-4 クレシエンドビル7階
TEL : 045-548-4731 / FAX : 045-548-4732

※製品の仕様、外観は改良のため予告なく変更する場合があります

MDI MITSUBOSHI DIAMOND
INDUSTRIAL CO., LTD.