

HDCVI CAMERA (HDCVI カメラ)



Pro Series

DH-HAC-HDBW2802RN-Z

4K スターライト IR LED 搭載
HDCVI ドーム型カメラ

● 特長

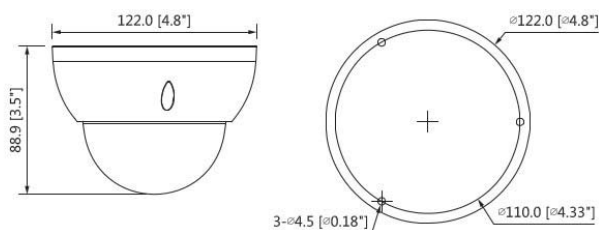
- スターライトテクノロジー搭載
- HD-CVI / AHD / HD-TVI / アナログ 出力の切替可能 (DIP スイッチ)
- 120dB true WDR, 3DNR
- 最大解像度 4K
- オーディオ入力
- 3.7 ~ 11mm 電動レンズ
- IR LED 照射距離：最大 30m, スマート IR
- IP67, IK10, DC12V±30%







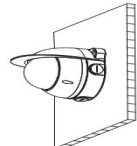
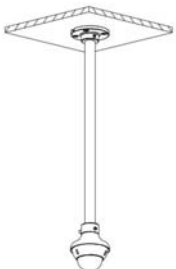

● アクセサリ (オプション)

			
PFA106	PFA137	PFA152-E	PFA200W
			
PFB200C	PFB220C	PFB203W	

● 外形寸法図 (mm)



● 設置方法

Junction Mount PFA137	In-ceiling Mount PFB200C
	
Wall Mount PFB203W	Pole Mount PFB203W + PFA152-E
	
Wall Mount with Rain Shade PFA137 + PFA200W	Ceiling Mount (Extensible) PFA106 + PFB220C
	
Pole Mount with Rain Shade PFA137 + PFA200W + PFA152-E	
	

HDCVI CAMERA (HDCVI カメラ)



Pro Series

DH-HAC-HDBW2802RN-Z

● 技術仕様

型式		DH-HAC-HDBW2802RN-Z							
カメラ		ビデオ(続き)							
イメージセンサー	1/2" CMOS	ビデオ出力	1チャンネル BNC 高精細ビデオ出力, CVBSビデオ出力(DIPスイッチ)						
有効画素数	3840(H)×2160(V), 8MP	Day / Night	オート(ICR) / マニュアル						
走査方式	プログレッシブ	OSD メニュー	多言語仕様						
電子シャッタースピード	1/3秒 ~ 1/100,000秒	逆光補正	BLC / HLC / WDR						
最低被写体照度	0.005Lux / F1.5, 30IRE, IRオン: 0Lux	WDR	120dB						
S/N 比	65dB以上	ゲイン コントロール	AGC						
IR LED 最大照射距離	30m	ノイズ リダクション	2D / 3D						
IR オン/オフ制御	オート / マニュアル	ホワイトバランス	オート / マニュアル						
IR LED 搭載数	2個	スマートIR	オート / マニュアル						
レンズ		認証							
レンズタイプ	電動 / 固定アイリス	認証	CE : EN55032 / EN55024 / EN50130-4 FCC : CFR47 FCC Part 15 subpartB, ANSI C63.4-2014 UL : UL60950-1+CAN / CSA C22.2 No.60950-1						
マウントタイプ	ボードイン	インターフェース							
焦点距離	3.7mm ~ 11mm	オーディオ	1チャンネル入力						
最大口径	F1.5	電源							
視野角	水平 : 112° ~ 46°	供給電圧	DC12V±30%						
フォーカスコントロール	オート / マニュアル	消費電力	最大7W (DC12V, IR オン)						
近接撮影距離	200mm, 7.87"	環境							
撮影距離の目安		動作温度・湿度範囲	-30°C ~ +60°C / 90% RH以下 (起動は-30°C以上で行う必要があります)						
	検知	観察	認識	識別	保存温度・湿度範囲	-30°C ~ +60°C / 90% RH以下			
レンズ	25px/m	63px/m	125px/m	250px/m	防水防塵性能	IP67 / IK10			
ワイド	83m	33m	17m	8m	構造				
テレ	190m	76m	38m	19m	筐体材質	アルミニウム			
パン / チルト / 回転		ビデオ							
パン / チルト / 回転 範囲	パン : 0° ~ 355° , チルト : 0° ~ 75° , 回転 : 0° ~ 355°				映像出力方式	HD-CVI / AHD / HD-TVI / アナログ出力に切替可能			
ビデオ		解像度	8MP(3840×2160)			外形寸法	Φ122mm × 88.9mm		
映像出力方式	HD-CVI / AHD / HD-TVI / アナログ出力に切替可能				重量	0.47kg			
解像度	8MP(3840×2160)				総重量	0.65kg			
フレームレート	15fps@4K, 20fps@6MP, 30fps@4MP								

お問い合わせ

大阪府防犯設備士協会会員
神奈川県防犯セキュリティ協会会員
三星ダイヤモンド工業株式会社
イメージングテクノロジー事業部
〒566-0034

大阪府摂津市香露園 32-12
TEL : 072-648-7526 / FAX : 072-648-7582
e-mail : sales_it@mitsuboshi-dia.co.jp
URL: <https://www.mitsuboshidiamond.com/it/>
東日本オフィス / デモルーム
〒222-0033

神奈川県横浜市港北区新横浜 2-3-4 クレシエンドビル7階
TEL : 045-548-4731 / FAX : 045-548-4732

※製品の仕様、外観は改良のため予告なく変更する場合があります

MDI MITSUBOSHI DIAMOND
INDUSTRIAL CO., LTD.