

HDCVI CAMERA (HDCVI カメラ)



Pro Series

DH-HAC-HDBW2501RN-Z

5メガピクセル スターライト
IR LED 搭載 HDCVI ドーム型カメラ

● 特長



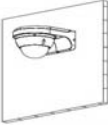




- スターライトテクノロジー搭載
- HD-CVI / AHD / HD-TVI / アナログ 出力の切替可能 (DIP スイッチ)
- 120dB true WDR, 3DNR
- オーディオ入力
- 2.7 ~ 13.5mm 電動レンズ
- IR LED 照射距離：最大 30m, スマート IR
- IP67, IK10, DC12V±30%



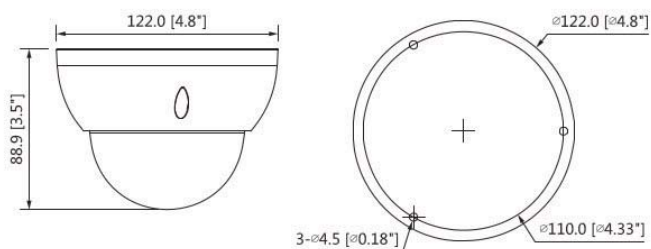
● アクセサリ (オプション)

			
PFA106	PFA137	PFA152-E	PFA200W
			
PFB200C	PFB220C	PFB203W	

● 設置方法

Junction Mount PFA137	In-ceiling Mount PFB200C
	
Wall Mount PFB203W	Pole Mount PFB203W + PFA152-E
	
Wall Mount with Rain Shade PFA137 + PFA200W	Ceiling Mount (Extensible) PFA106 + PFB220C
	
Pole Mount with Rain Shade PFA137 + PFA200W + PFA152-E	
	

● 外形寸法図 (mm)



HDCVI CAMERA (HDCVI カメラ)



Pro-Series

DH-HAC-HDBW2501RN-Z

● 技術仕様

型式		DH-HAC-HDBW2501RN-Z					
カメラ		ビデオ(続き)					
イメージセンサー	1/2.8" CMOS	ビデオ出力	1チャンネル BNC 高精細ビデオ出力, CVBS ビデオ出力(DIPスイッチ)				
有効画素数	2592(H)×1944(V), 5MP	Day / Night	オート(ICR) / マニュアル				
走査方式	プログレッシブ	OSD メニュー	多言語仕様				
電子シャッタースピード	1/3秒 ~ 1/100,000秒	逆光補正	BLC / HLC / WDR				
最低被写体照度	0.005Lux / F1.3, 30IRE, IRオン: 0Lux	WDR	120dB				
S/N 比	65dB以上	ゲイン コントロール	AGC				
IR LED 最大照射距離	30m	ノイズリダクション	2D / 3D				
IR オン/オフ 制御	オート / マニュアル	ホワイトバランス	オート / マニュアル				
IR LED 搭載数	2個	スマートIR	オート / マニュアル				
レンズ		認証					
レンズタイプ	電動 / 固定アイリス	認証	CE : EN55032 / EN55024 / EN50130-4 FCC : CFR47 FCC Part 15 subpartB, ANSI C63.4-2014 UL : UL60950-1+CAN / CSA C22.2 No.60950-1				
マウントタイプ	ボードイン	インターフェース					
焦点距離	2.7mm ~ 13.5mm	オーディオ	1チャンネル入力				
最大口径	F1.3	電源					
視野角	水平 : 102° ~ 29°	供給電圧	DC12V±30%				
フォーカスコントロール	オート / マニュアル	消費電力	最大8.8W (DC12V, IR オン)				
近接撮影距離	200mm, 7.87"	環境					
撮影距離の目安		動作温度・湿度範囲	-30°C ~ +60°C / 90% RH以下 (起動は-30°C以上で行う必要があります)				
	検知	観察	認識	識別	保存温度・湿度範囲	-30°C ~ +60°C / 90% RH以下	
レンズ	25px/m	63px/m	125px/m	250px/m	防水防塵性能	IP67 / IK10	
ワイド	64m	26m	13m	6m	構造		
テレ	222m	89m	44m	22m	筐体材質	アルミニウム	
パン / チルト / 回転		パン : 0° ~ 355° , チルト : 0° ~ 75° , 回転 : 0° ~ 355°			外形寸法	Φ122mm × 88.9mm	
ビデオ		HD-CVI / AHD / HD-TVI / アナログ出力に切替可能			重量	0.46kg	
映像出力方式	HD-CVI / AHD / HD-TVI / アナログ出力に切替可能			総重量	0.63kg		
解像度	5MP(2592×1944)						
フレームレート	20fps@5MP, 30fps@4MP, 30fps@1080P						

お問い合わせ

大阪府防犯設備士協会会員
神奈川県防犯セキュリティ協会会員
三星ダイヤモンド工業株式会社
イメージングテクノロジー事業部

〒566-0034
大阪府摂津市香露園 32-12
TEL : 072-648-7526 / FAX : 072-648-7582
e-mail : sales_it@mitsuboshi-dia.co.jp
https://www.mitsuboshidiamond.com/it/
東日本オフィス / デモルーム

〒222-0033
神奈川県横浜市港北区新横浜 2-3-4 クレシエンドビル7階
TEL : 045-548-4731 / FAX : 045-548-4732

※製品の仕様、外観は改良のため予告なく変更する場合があります

MDI MITSUBOSHI DIAMOND
INDUSTRIAL CO., LTD.