

HDCVI CAMERA (HDCVI カメラ)



Pro Series

DH-HAC-HDBW2221RN-Z

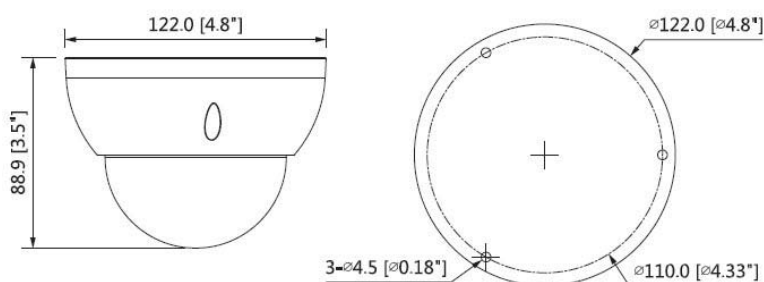
2メガピクセルフル HD WDR IR LED 搭載 耐衝撃
HDCVI ドーム型カメラ

● 特長

- 120dB true WDR, 3D DNR
- 解像度 1080P@30fps
- HD と SD の同時出力可能
- 2.7～12mm 電動レンズ
- IR LED 照射距離 最大 30m, スマート IR
- IP67, IK10, DC12V



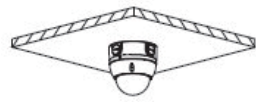
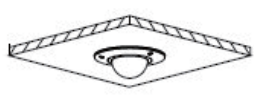
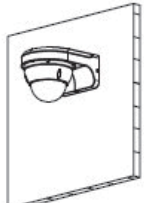

● 外形寸法図 (mm)



● アクセサリ (オプション)

 PFA106	 PFA137	 PFA152-E
 PFB200C	 PFB203W	 PFB220C

● 設置方法

Junction Mount PFA137	In-celling Mount PFB200C
	
Wall Mount PFB203W	Pole Mount PFB203W + PFA152-E
	

※製品の仕様、外観は改良のため予告なく変更する場合があります

HDCVI CAMERA (HDCVI カメラ)



Pro Series

DH-HAC-HDBW2221RN-Z

● 技術仕様

型式	DH-HAC-HDBW2221RN-Z					
カメラ	撮影距離の目安					
イメージセンサー	1/2.7" CMOS	レンズ	検知	観察	認識	識別
有効画素数	1928(H) x 1088(V), 2.1MP		25px/m	63px/m	125px/m	250ppm
走査方式	プログレッシブ	ワイド	47m	19m	9m	5m
電子シャッタースピード	PAL : 1/3秒~1/30,000秒 NTSC : 1秒~1/30,000秒	テレ	129m	51m	26m	13m
最低被写体照度	カラー : 0.03Lux / F1.4, 30IRE IR on : 0Lux	パン / チルト / 回転		パン / チルト / 回転		
S/N比	65dB以上	パン / チルト / 回転		パン : 0° ~355° , チルト : 0° ~75° 回転 : 0° ~355°		
IR LED最大照射距離	30m	ビデオ		解像度		
IR オン / オフ制御	オート / マニュアル	フレームレート		1080P(1920×1080)		
IR LED搭載数	2個	ビデオ出力		30fps@1080P, 30/60fps@720P		
レンズ		Day / Night		1チャンネルBNC HDCVI高精細ビデオ出力 1チャンネル BNC CVBSビデオ出力		
焦点距離	2.7~12mm	OSD メニュー		オート(ICR) / マニュアル		
最大口径	F1.4	逆光補正		多言語仕様		
視野角	水平 : 99° ~37°	WDR		BLC / HLC / WDR		
フォーカスコントロール	オート / マニュアル	ゲインコントロール		120db		
レンズタイプ	電動 / 固定アイリス	ノイズリダクション		AGC		
マウントタイプ	ボードイン	ホワイトバランス		2D / 3D		
近接撮影距離	300mm, 11.81"	スマートIR		オート / マニュアル		
認証		環境		オート / マニュアル		
認証	CE : EN55032 / EN55024 / EN50130-4 FCC : CFR47 FCC Part 15 subpartB, ANSI C63.4-2014 UL : UL60950-1+CAN / CSA C22.2 No.60950-1	動作温度・湿度範囲		-30°C~+60°C, 90% RH以下		
インターフェース		保存温度・湿度範囲		-30°C~+60°C, 90% RH以下		
オーディオ インターフェース	非対応	防水防塵性能		IP67 & IK10		
一般仕様		構造				
電源	DC12V±25%	外形寸法		Φ122mm x 88.9mm		
消費電力	最大5W(12V DC, IR on)	重量		0.45kg		
		筐体材質		アルミニウム		

お問い合わせ

大阪府防犯設備士協会会員
神奈川県防犯セキュリティ協会会員
三星ダイヤモンド工業株式会社
イメージングテクノロジー事業部
〒566-0034
大阪府摂津市香露園 32-12
TEL : 072-648-7526 / FAX : 072-648-7582
e-mail : sales_it@mitsuboshi-dia.co.jp
URL : http://www.mitsuboshidiamond.com
東日本オフィス / デモルーム
〒222-0033
神奈川県横浜市港北区新横浜 2-3-4 クレシエンドビル 7階
TEL : 045-548-4731 / FAX : 045-548-4732

※製品の仕様、外観は改良のため予告なく変更する場合があります

MDI MITSUBOSHI DIAMOND
INDUSTRIAL CO., LTD.