

# HDCVI CAMERA (HDCVI カメラ)



Pro Series

## DH-HAC-HDBW2221EN-0360B

2メガピクセルフルHD屋外防水型&耐衝撃  
HDCVI IR ミニドーム型カメラ

### ● 特長

- 120dB True WDR, 3DNR
- 最大 30fps@1080P
- HD と SD のデュアル出力
- 3.6mm 固定レンズ
- IR LED 最大照射距離：30m, スマート IR
- IP67, IK10, DC12V



### ● アクセサリー (オプション)

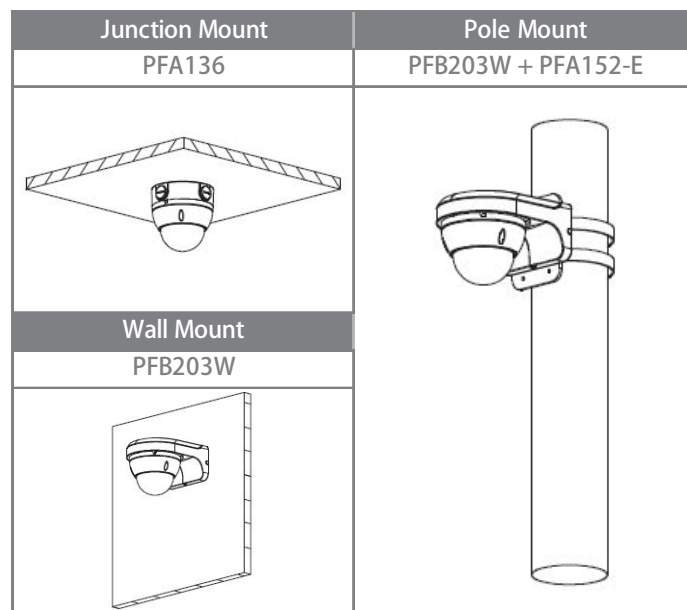


PFA136

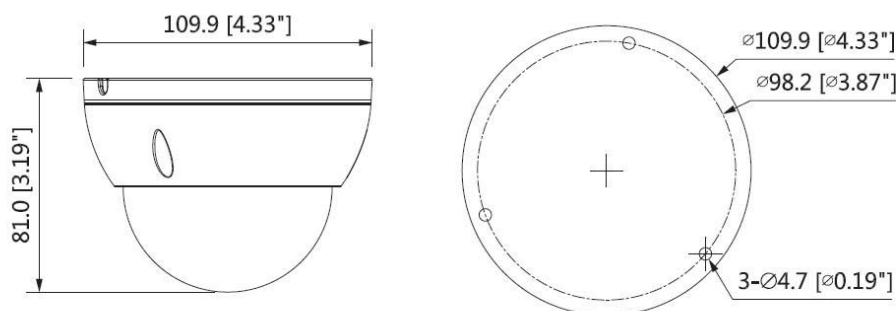
PFA152-E

PFB203W

### ● 設置方法



### ● 外形寸法図 (mm)



※製品の仕様、外観は改良のため予告なく変更する場合があります

# HDCVI CAMERA (HDCVI カメラ)



Pro Series

## DH-HAC-HDBW2221EN-0360B

### ● 技術仕様

型式	DH-HAC-HDBW2221EN-0360B					
カメラ			レンズ			
イメージセンサー	1/2.7" CMOS	レンズタイプ	固定 / 固定アイリス			
有効画素数	1928(H) × 1088(V), 2.1MP	マウントタイプ	ボードイン			
走査方式	プログレッシブ	焦点距離	3.6mm			
電子シャッタースピード	PAL : 1.3秒 ~ 1/30,000秒 NTSC : 1秒 ~ 1/30,000秒	最大口径	F2.0			
最低被写体照度	0.03Lux / F2.0, 30IRE, IR on : 0Lux	視野角	水平 : 90°			
S / N 比	65dB以上	フォーカスコントロール	非対応			
IR LED 最大照射距離	30m	近接撮影距離	800mm, 31.50"			
IR on / off 制御	オート / マニュアル	撮影距離の目安				
IR 搭載個数	24個	レンズ	検知	観察	認識	識別
ビデオ		鮮明度	25px/m	63px/m	125px/m	250ppm
解像度	1080P(1920 × 1080)	距離	53m	21m	11m	5m
フレームレート	30fps@1080P, 30 / 60fps@720P	認証				
ビデオ出力	1チャンネルBNC HDCVI1チャンネル BNC HDCVI高精細ビデオ出力, 1チャンネルBNC CVBSビデオ出力, CVBSテスト出力	認証				
Day / Night	オート(ICR) / マニュアル	CE : EN55032 , EN55024 , EN50130-4 FCC : CFR47 FCC Part 15 subpartB, ANSI C63.4-2014 UL : UL60950-1+CAN / CSA C22.2 No.60950-1				
OSD メニュー	多言語仕様	インターフェース				
逆光補正	BLC / HLC / WDR	オーディオ インターフェース				
WDR	120db	電源				
ゲイン コントロール	AGC	供給電圧				
ノイズ リダクション	2D / 3D	消費電力				
ホワイトバランス	オート / マニュアル	環境				
スマートIR	オート / マニュアル	動作温度・湿度範囲				
パン / チルト / 回転		保存温度・湿度範囲				
パン / チルト / 回転 範囲	パン : 0° ~ 355° チルト : 0° ~ 65° 回転 : 0° ~ 355°	防水防塵性能				
		構造				
		筐体材質				
		外形寸法				
		重量				
		総重量				

お問い合わせ

大阪府防犯設備士協会会員  
神奈川県防犯セキュリティ協会会員  
**三星ダイヤモンド工業株式会社**  
イメージングテクノロジー事業部

〒566-0034  
大阪府摂津市香露園 32-12  
TEL : 072-648-7526 / FAX : 072-648-7582  
e-mail : sales\_it@mitsuboshi-dia.co.jp  
URL: <http://www.mitsuboshidiamond.com>  
東日本オフィス / デモルーム  
〒222-0033  
神奈川県横浜市港北区新横浜 2-3-4 クレシエンドビル 7階  
TEL : 045-548-4731 / FAX : 045-548-4732

※製品の仕様、外観は改良のため予告なく変更する場合があります

**MDI** MITSUBOSHI DIAMOND  
INDUSTRIAL CO., LTD.