

HDCVI CAMERA (HDCVI カメラ)



Pro Series

DH-HAC-HFW2241TN-Z

2メガピクセル スターライト
IR LED 搭載 HDCVI バレット型カメラ

● 特長

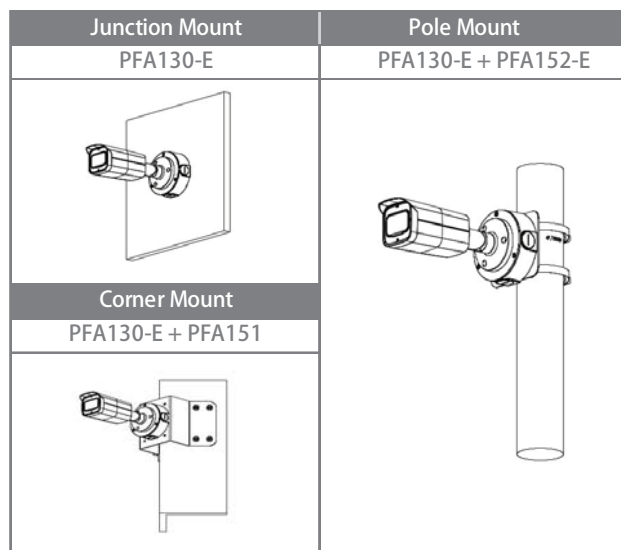
- スターライトテクノロジー搭載
- 120dB true WDR, 3DNR
- HD と SD のデュアル出力
- オーディオ入力, ビルトインマイク
- 2.7mm ~ 13.5mm 電動レンズ
- IR LED 照射距離: 最大 80m, スマート IR
- IP67, DC12V±30%



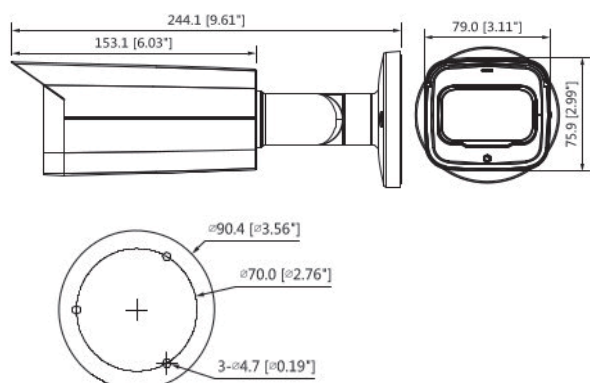
● アクセサリ (オプション)



● 設置方法



● 外形寸法図 (mm)



※製品の仕様、外観は改良のため予告なく変更する場合があります

HDCVI CAMERA (HDCVI カメラ)



Pro Series

DH-HAC-HFW2241TN-Z

● 技術仕様

型式	DH-HAC-HFW2241TN-Z			
カメラ	ビデオ(続き)			
イメージセンサー	1/2.8" CMOS	ビデオ出力	1チャンネル BNC 高精細ビデオ出力, CVBS ビデオ出力(DIPスイッチ)	
有効画素数	1920(H)×1080(V), 2MP	Day / Night	オート(ICR) / マニュアル	
走査方式	プログレッシブ	OSD メニュー	多言語仕様	
電子シャッタースピード	1/3秒~1/100,000秒	逆光補正	BLC / HLC / WDR	
最低被写体照度	0.004Lux / F1.6, 30IRE, 0Lux : IR オン	WDR	120dB	
S/N 比	65dB以上	ゲインコントロール	AGC	
IR LED 最大照射距離	80m	ノイズリダクション	2D / 3D	
IR オン / オフ制御	オート / マニュアル	ホワイトバランス	オート / マニュアル	
IR LED 搭載数	4個	スマートIR	オート / マニュアル	
レンズ	認証			
レンズタイプ	電動 / 固定アイリス	認証	CE : EN55032 / EN55024 / EN50130-4 FCC : CFR47 FCC Part 15 subpartB, ANSIC63.4-2014 UL : UL60950-1+CAN / CSA C22.2 No.60950-1	
マウントタイプ	ボードイン	インターフェース	オーディオ	
焦点距離	2.7mm~13.5mm	オーディオ	1チャンネル入力, ビルトインマイク	
最大口径	F1.6	電源	供給電圧	
視野角	水平 : 108.7° ~28.7°	電源	DC12V±30%	
フォーカスコントロール	オート / マニュアル	消費電力	最大8.2W(DC12V, IR オン)	
近接撮影距離	200mm, 7.87"	環境	動作温度・湿度範囲	
撮影距離の目安	検知	観察	認識	識別
検知	25px/m	63px/m	125px/m	250px/m
観察	44m	18m	9m	4m
認識	153m	61m	31m	15m
識別				
動作温度・湿度範囲	-30°C ~ +60°C / 95% RH以下 (起動は-30°C以上で行う必要があります)			
保存温度・湿度範囲	-30°C ~ +60°C / 95% RH以下			
防水防塵性能	IP67			
構造	管体材質			
管体材質	アルミニウム			
外形寸法	244.1mm × 90.4mm × 90.4mm			
重量	0.76kg			
総重量	1.02kg			

お問い合わせ

大阪府防犯設備士協会会員
神奈川県防犯セキュリティ協会会員
三星ダイヤモンド工業株式会社
イメージングテクノロジー事業部

〒566-0034
大阪府摂津市香露園 32-12
TEL : 072-648-7526 / FAX : 072-648-7582
e-mail : sales_it@mitsuboshi-dia.co.jp
URL: <https://www.mitsuboshidiamond.com/it/>
東日本オフィス / デモルーム

〒222-0033
神奈川県横浜市港北区新横浜 2-3-4 クレシエンドビル7階
TEL : 045-548-4731 / FAX : 045-548-4732

※製品の仕様、外観は改良のため予告なく変更する場合があります

MDI MITSUBOSHI DIAMOND
INDUSTRIAL CO., LTD.