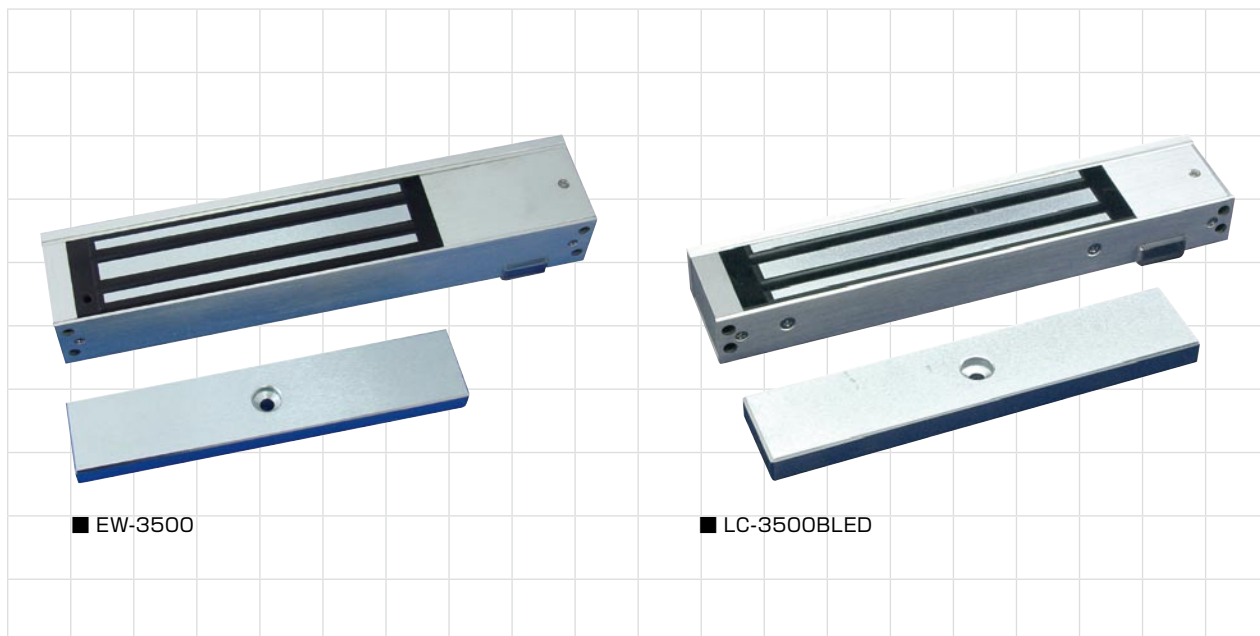


# 電磁式電気錠（屋内用）



## EW-3500/LC-3500BLED

■ご注文名：電磁式電気錠（屋内用） EW-3500（こじ開け警戒出力付）/LC-3500BLED [取扱商品] ■価格表 435



### 主な特長

**侵入者の不正行為（こじ開け）に対し警報を出力します** (EW-3500)  
**大きなLEDで施解錠の状態が30m先からわかります** (LC-3500BLED)

- 1ドア2ロックの補助錠として、ピッキング対策に効果があります。
- 施解錠信号の出力を持っているため、制御盤と組み合わせることにより、電気錠と同様の出入管理システムを構築することが可能です。
- 施錠・解錠状態をLED表示。30m先からでも状態確認が可能です。
- こじ開け警報を2出力用意 (EW-3500のみ)。ブザーと組み合わせることにより、侵入前での威嚇が可能です。  
また送信機や通報機と合わせて、こじ開け本警報として通報したり、カメラの録画トリガーとしても利用出来ます。

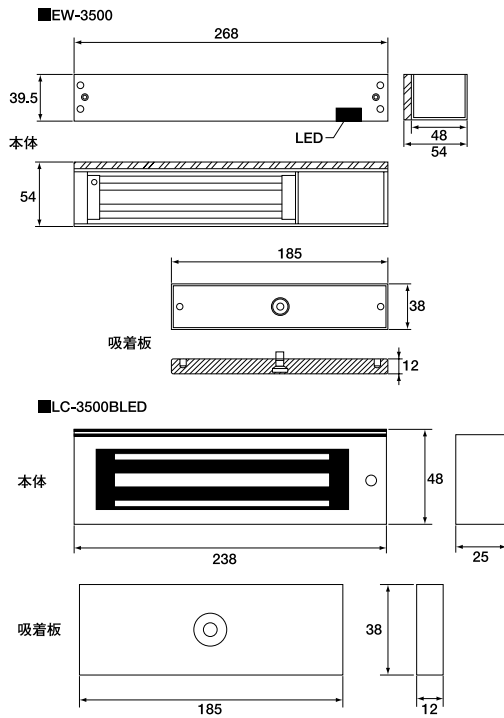
### 選択ポイント

扉に面付けでき、扉の加工や通電金具は必要ありません。コストパフォーマンスに優れています。また豊富な取付金具を用意しましたので、どのような扉でも取付が可能です。

## 製品仕様

### 外形寸法図

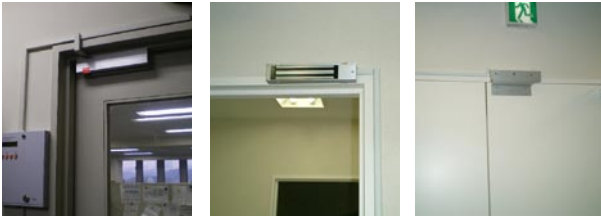
単位：mm



### 仕様

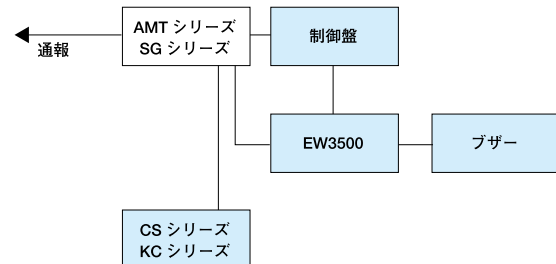
品名	電磁式電気錠 (屋内用)	
品番	EW-3500	LC-3500BLED
定格電圧	DC12V ~ DC24V	DC12V or DC24V
消費電流 (DC12V/24V)	550mA/270mA	510mA/270mA
施錠信号 (LSS)	COM,NC,NO 無電圧接点出力	
開扉信号 (DSS)	なし	有り
LED表示灯	有り	
センサ入力	b 接点 無電圧	—
警報出力リレー	COM,NC,NO 2A DC30V	—
押しボタンスイッチ	a 接点入力	—
警報リセット	a 接点入力	—
警報出力	DC9V/Max 1A	—
吸着力	約 300kg	約 270kg
使用温度範囲	-10℃ ~ +60℃ 結露、氷結なきこと	
設置場所	屋内	
質量 (本体)	約 1.5kg	約 1.2kg
質量 (吸着板)	約 700g	約 750g

### 施工例



### システム例

出入管理システムとして、電気錠の一時開錠を行う場合



### オプション機器

EW-3500 用		LC-3500BLED 用		
■ 本体取付ブラケット 外開用	■ 吸着板取付ブラケット 内開用	■ 本体取付ブラケット 外開用	■ 本体取付ブラケット 内開用	■ 本体取付ブラケット 外開用
<b>FB-220</b>	<b>BL-2345-Z</b>	<b>BL-2600L</b>	<b>BL-3500-LH</b>	<b>FB-200</b>
■ 吸着板取付ブラケット 外開用	■ 本体取付ブラケット 内開用	■ 吸着板取付ブラケット 内開用	■ 吸着板取付ブラケット 外開用	
<b>EB-M6</b>	<b>BL-EW3500-LH</b>	<b>BL-2345-Z</b>	<b>EB-M6</b>	

### ご注意

〈重要〉  
 吸着板を取り付ける場合、固定するネジが緩まないように付属のネジロック溶剤を必ず塗ってから締めつけてください。吸着板の取付金具を使用して固定する場合、固定ネジは扉の中に入るように長いネジ(30 ~ 40mm)を使用してください。短いネジは緩んだ場合に吸着板が落下する危険があります。